

Cadeira Elevatória Tokyo para Escadas Retas

Mais mobilidade com conforto e alta qualidade

Mobilidade

A Cadeira Elevatória TOKYO para Escadas Retas é um excelente produto destinado a fornecer uma maneira fácil e conveniente de acesso a pisos superiores com velocidade e segurança. É indicada para as situações nas quais subir escadas é fisicamente cansativo ou desgastante para pessoas com mobilidade reduzida.

Design & Conforto

A Cadeira Elevatória foi desenvolvida especificamente para uso doméstico e se encaixa perfeitamente em qualquer residência. Quando não está em uso, pode ser fechada e seu perfil fino não obstrui a escada.

Características

- Silenciosa, estável e suave
- Controle ergonômico localizado no apoio de braço
- Apoio para os pés
- Cinto de segurança
- Assento giratório
- Partida suave para impedir movimento bruscos
- Sensores antiesmagamento



Dados técnicos

- Carga máxima suportada: 95Kg
- Ângulo de escadas: 30° - 45°
- Velocidade: 6m/min
- Alimentação: 220V
- Motor: 200W 220V
- **Aplicação: Residencial, interna**
- Largura fechada: 30cm
- Largura aberta: 61cm
- Largura mínima para instalação: 80cm



Instalação Interna

Local coberto e sem exposição ao tempo



linha
residencial

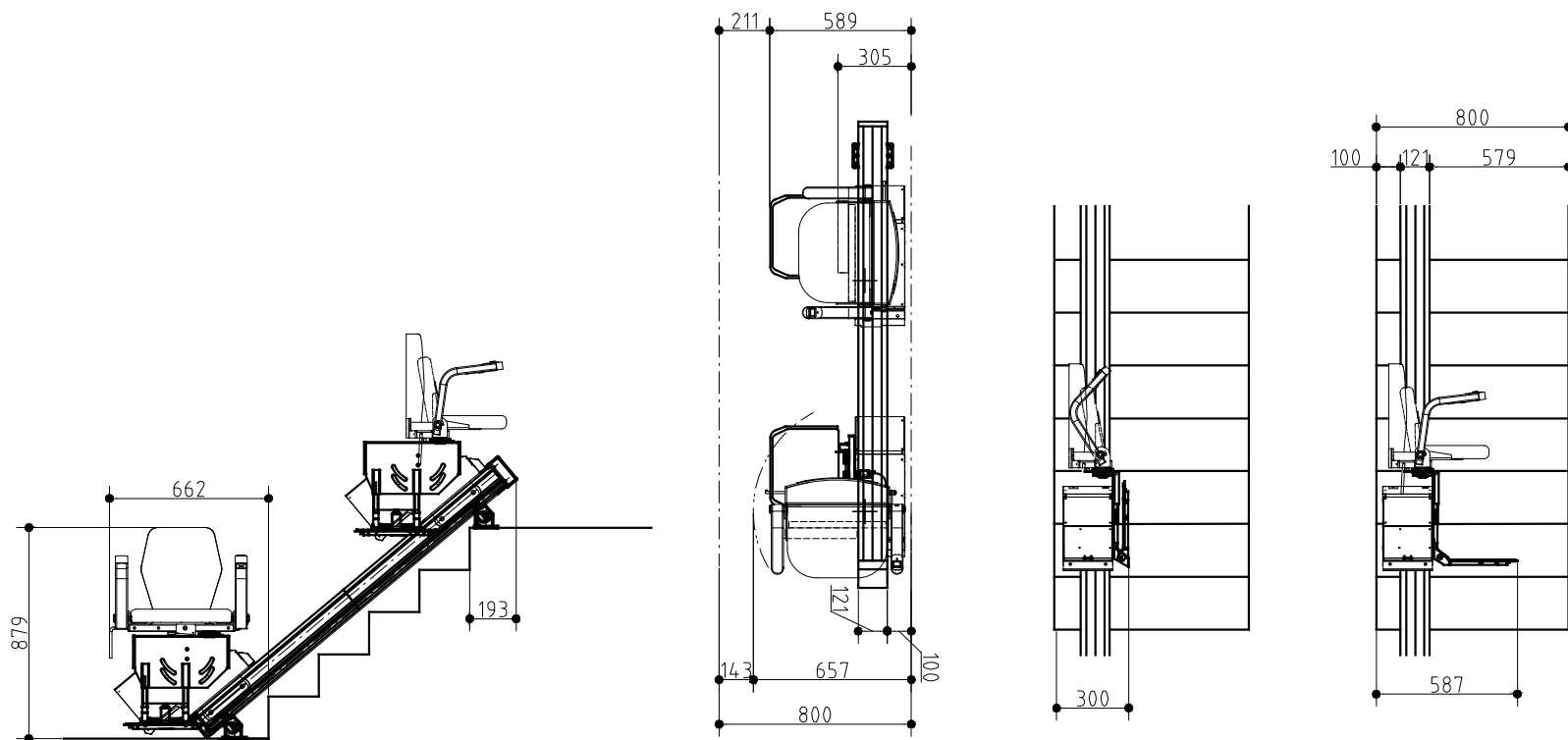
CADEIRA ELEVATÓRIA
para escadas retas

CADEIRA ELEVATÓRIA

para escadas retas

Dimensionamento

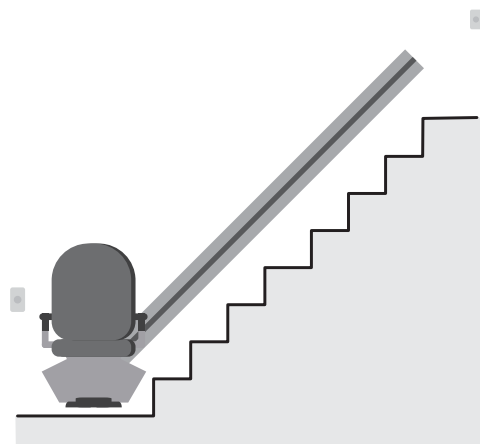
Cadeira Elevatória Tokyo



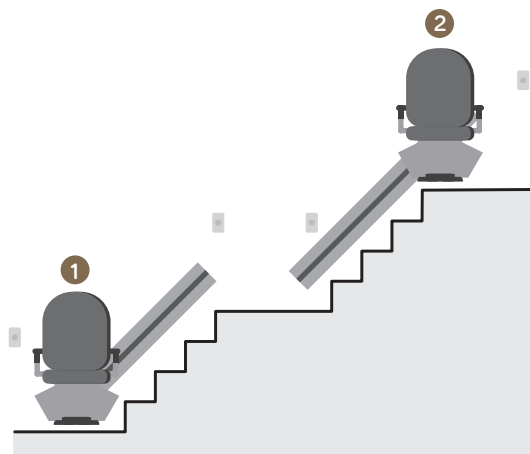
Aplicação em Escadas *Cadeira Elevatória Tokyo*

O modelo Tokyo é indicado para escadas retas sem patamares ou curvas. No entanto, em caso de escadas com patamar intermediário ou em "U", podem ser instaladas 2 cadeiras para o acesso até o andar superior, como indicam os croquis abaixo:

Escada Reta sem patamar



Escada Reta com patamar intermediário



Escada em "U" com patamar intermediário

